

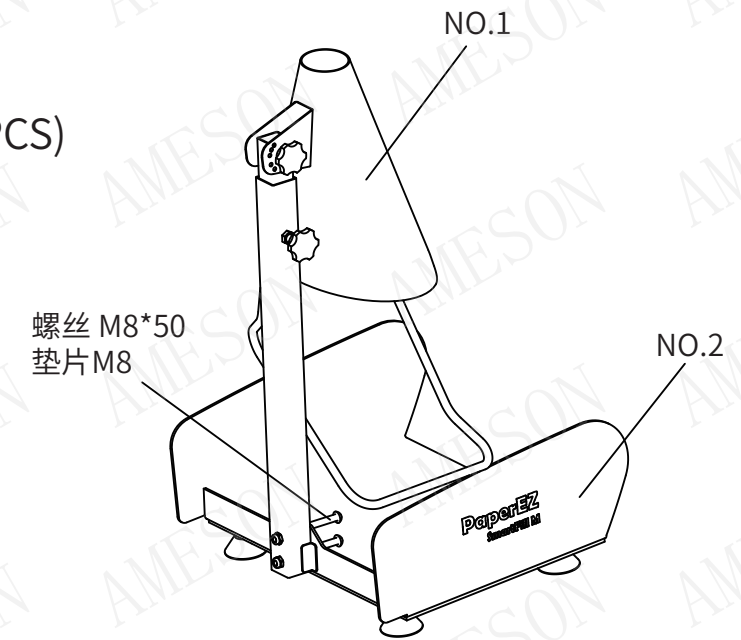
出厂配件清单

序号	配件名称及图片	数量
1	 机器上部 1 PCS	1 PCS
2	 机器下部 1 PCS	1 PCS
3	 螺丝:M8*50 2 PCS	2 PCS
4	 垫片:M8 2 PCS	2 PCS
5	 内六角扳手: 5mm 1 PCS	1 PCS

安装说明

第一步

配件:
螺丝-M8*45 (2PCS)
垫片-M8(2PCS)
No.1(1PCS)
No.2(1PCS)



第二步

角度及高度调节

