

Better Cushion
Better Protection

PaperEZ
SmartFill

使用手册
HANDBOOK

www.amesonpak.com

2021版

客户服务热线：0592-6271616

目录

- ▶ 基本参数 2
- ▶ 出厂原装配件 2
- ▶ 安装说明 3
- ▶ 操作说明 4
- ▶ 操作面板简介 5
- ▶ 运行模式简介 6

郑重声明

艾美森公司在此郑重声明：操作人员应按艾美森公司的培训或本使用手册规范操作设备，如因操作人员未按有关操作规范造成设备损坏或人身伤害、伤亡，艾美森公司在此声明不承担任何责任。

注意事项

- 1、操作该设备严格执行专机专人培训上岗，熟悉该机性能特点。
- 2、使用前应熟悉本设备说明书中各项操作程序与使用方法。
- 3、操作人员开机前必须检查设备电源线是否插在有接地的插座上，确保设备接地连接正当，避免发生触电危险。
- 4、不得随意操作或触摸电气开关控制区，不得把手从出纸口伸入，不得把手和物品放到有齿轮的危险地方，以免发生意外伤人事故。
- 5、非专业人员，不得屏蔽安全传感器后运行设备，应注意面板及指示灯的各类提示，如发现面板及指示灯有异常提示时应立即关机，检查设备故障排除后才能正常工作。
- 6、设备运行中，操作人员对本设备必须巡视检查是否有异常响声及各部位有无过热的现象，运行中发现设备有严重故障时，即按“急停”按钮停机待修，不得擅自开盖维修。

基本参数

输入电源：DC24V,6A

额定功率：65W

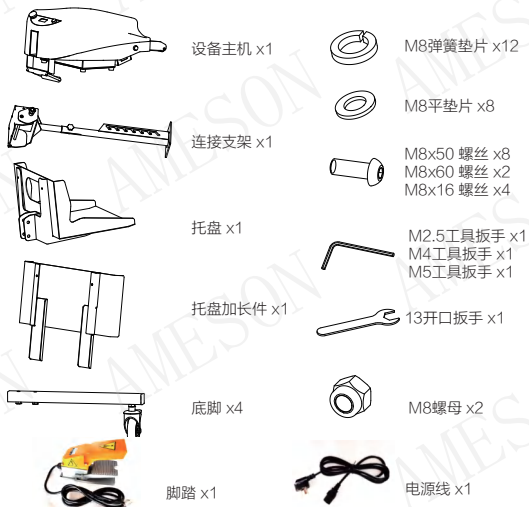
最大运行速度：60m/min

设备重量：32kg

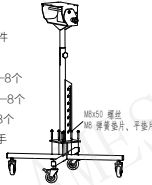
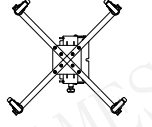
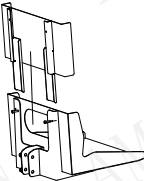
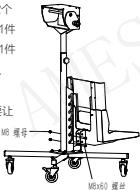
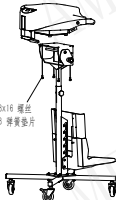
外形尺寸：660mm x 612mm x 1312~1712mm

出厂原装配件

拆开外箱后，请确认箱内有以下配件：



安装说明

步骤1	步骤2
<p>配件:</p> <ul style="list-style-type: none"> 连接支架——1件 底脚——4件 M8x50螺丝——8个 M8弹簧垫片——8个 M8平垫片——8个 <p>使用M5工具扳手</p>  	<p>配件:</p> <ul style="list-style-type: none"> 托盘——1件 托盘加长件——1件 <p>使用M4工具扳手</p> 
步骤3	步骤4
<p>配件:</p> <ul style="list-style-type: none"> M8螺母——2个 M8x60螺丝——2个 <p>步骤1组成件——1件 步骤2组成件——1件</p> <p>使用M5工具扳手、13开口扳手</p> <p>注意: 不要锁紧要让托盘能活动。</p> 	<p>配件:</p> <ul style="list-style-type: none"> 设备主机——1件 M8x16螺丝——4个 M8弹簧垫片——8个 <p>步骤3组成件——1件</p> <p>使用M5工具扳手</p> 

操作说明

A. 机器高度调节: 旋出螺纹插销, 上、下移动上部分到需要的高度档 (共5个位置档), 内、外管的孔对齐后插入螺纹插销并锁紧。(如图1)

B. 机器头部角度调节: 拉锁向外拉动, 同时转动机器头部到需要的角度档 (共5个角度档), 放开拉锁即可。(如图2)

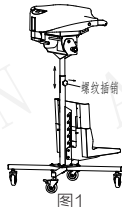


图1

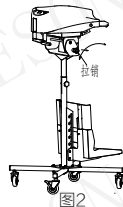


图2

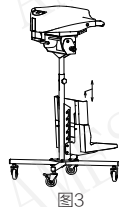


图3

C. 托盘高低调整: 托盘向上抬起, 并外拉出到活动槽内, 此时移动托盘到需要的高度, 将两螺丝杆卡入到对应的位置档内 (共6个位置档)。(如图3)

D. 工作前准备:

- (1) 先插入电源线及脚踏, 风琴纸放入托盘中;
- (2) 机器通电, 按电源开关到“1”档, 接通电源, 屏幕及指示灯亮, 如果急停开关开启则需朝箭头所指方向转动急停开关关闭 (如图4);



图4



图5

- (3) 风琴纸先把纸头捏成条状, 再从进纸口插入到机器中 (如图5), 并按侧面的点动开关进行进纸。



图6

操作面板简介



1. ENT: 参数确认键, 按下该键可保存参数。
2. SET: 参数选择键与模式切换键, 在主操作界面下, 短按该键可选择要设置的参数, 长按该键可切换运行模式 (包括连续模式、取补模式及人工模式)。
3. START: 控制设备启动出纸
4. STOP: 控制设备停止出纸
5. -: 参数调节键, 按下该键可调节参数递减
6. +: 参数调节键, 按下该键可调节参数递增

运行模式简介

1.连续操作模式

启动运行后, 系统将依次按照设定的出纸长度及出纸数量连续出纸, 出纸数量完成后连续模式停止出纸。

A、L: 当前纸垫出纸长度, 设定范围: 20~999 CM

B、N: 出纸数量, 设定范围: 1~99



2.取补操作模式

启动运行后, 启动运行后系统将判断纸是否取走, 如纸出口纸垫已取走则系统按当前的长度继续出纸, 同时计数; 相反如纸未取走则设备不出纸, 出纸数量完成后取补模式停止出纸。

A、L: 当前纸垫出纸长度, 设定范围: 20~999 CM

B、N: 出纸数量, 设定范围: 1~99



3.人工操作模式

人工模式下长按启动键或踩下脚踏, 设备将连续出纸, 当松开启动键或脚踏后将停止出纸

A、L: 当前出纸长度

B、N: 人工模式下操作的出纸次数



操作视频二维码

Better Cushion
Better Protection